

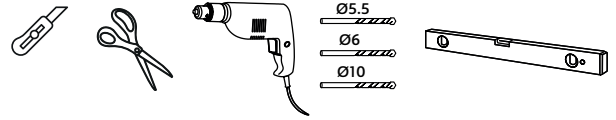
Let op! Stem vooraf het gatenpatroon af met de glasdeurleverancier

Achtung! Stimmen Sie das Lochmuster vorher mit dem Lieferanten der Glastür ab

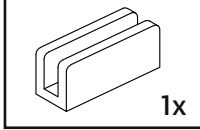
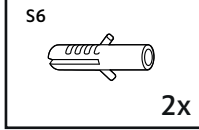
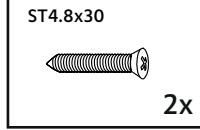
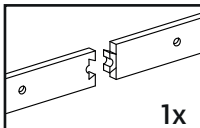
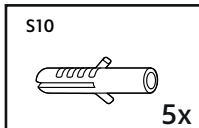
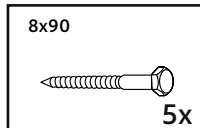
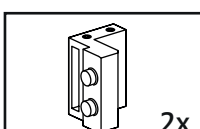
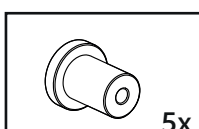
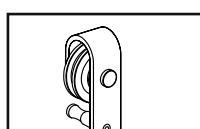
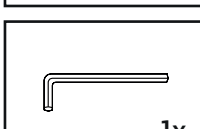
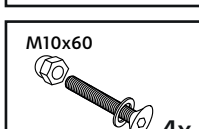
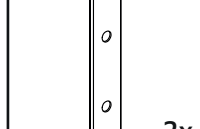
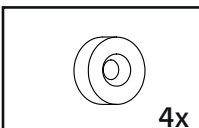
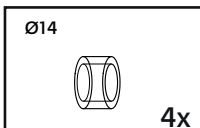
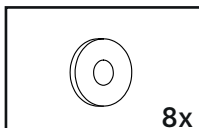
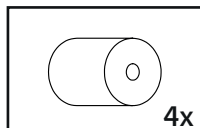
Caution! Tune the hole pattern in advance with the glass door supplier!

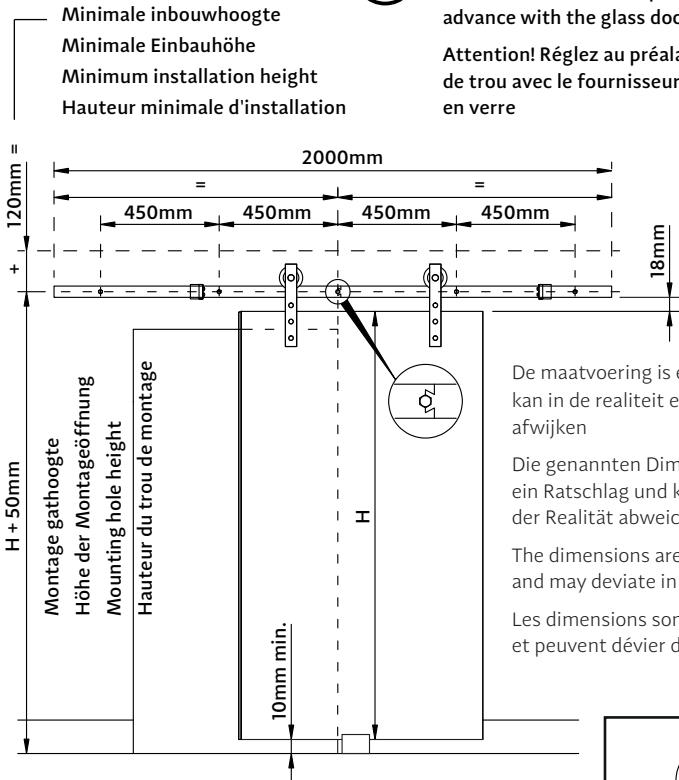
Attention! Réglez au préalable le modèle de trou avec le fournisseur de la porte en verre

Benodigheden
Benötigte Werkzeuge
Outils



Inhoud van de verpakking - Inhalt der verpackung - Package content
Le contenu des emballages

 1x	 S6 2x	 ST4.8x30 2x
 1x	 S10 5x	 8x90 5x
 2x	 5x	 2x
 1x	 M10x60 4x	 2x
 4x	 Ø14 4x	 8x
		 4x



Glasdeurdikte 8-12mm
Glasstürenstärke 8-12mm - Glasdoorthickness 8-12mm
Épaisseur de la porte en verre 8-12mm

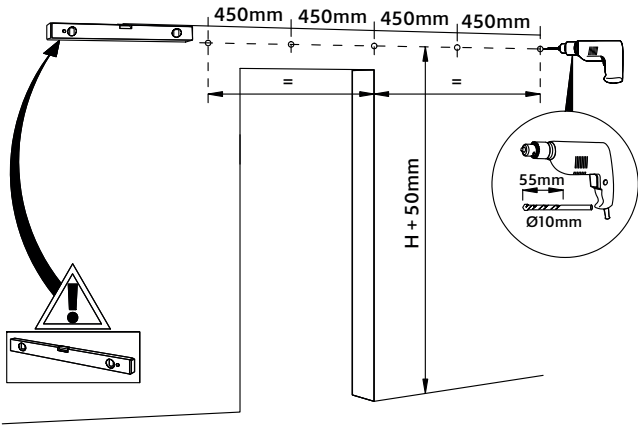
De maatvoering is een advies en kan in de realiteit eventueel afwijken

Die genannten Dimensionen sind ein Ratschlag und können in der Realität abweichen

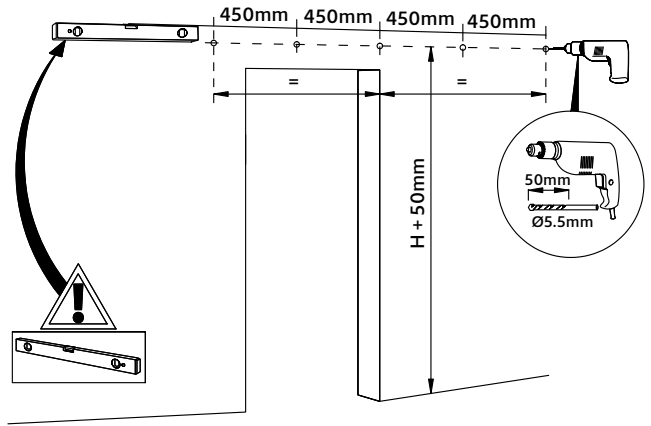
The dimensions are an advice and may deviate in reality

Les dimensions sont un conseil et peuvent dévier de la réalité

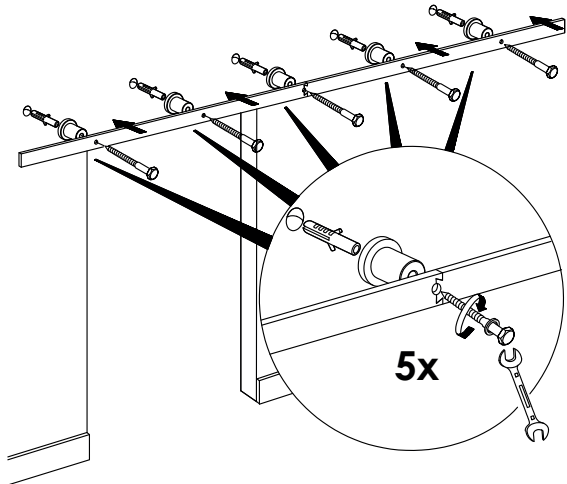
1A Montage op muur van steen/beton - Wand aus Stein/beton
Stone/concrete wall - Mur à brique/béton



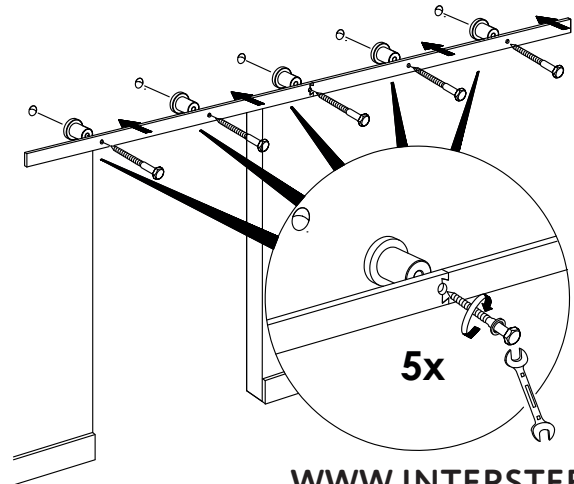
1B Montage op houten muur - Wand aus Holz
Wooden wall - Mur à bois



2A Montage op muur van steen/beton - Wand aus Stein/beton
Stone/concrete wall - Mur à brique/béton



2B Montage op houten muur - Wand aus Holz
Wooden wall - Mur à bois



Let op! Stem vooraf het gatenpatroon af met de glaseurleverancier
 Achtung! Stimmen Sie das Lochmuster vorher mit dem Lieferanten
 Caution! Tune the hole pattern in advance with the glass door supplier
 der Glastür ab

Attention! Réglez au préalable le modèle de trou avec le fournisseur
 de la porte en verre

