



K17.11 DEURGRENDELS

10.06.2021



DEURGRENDELS

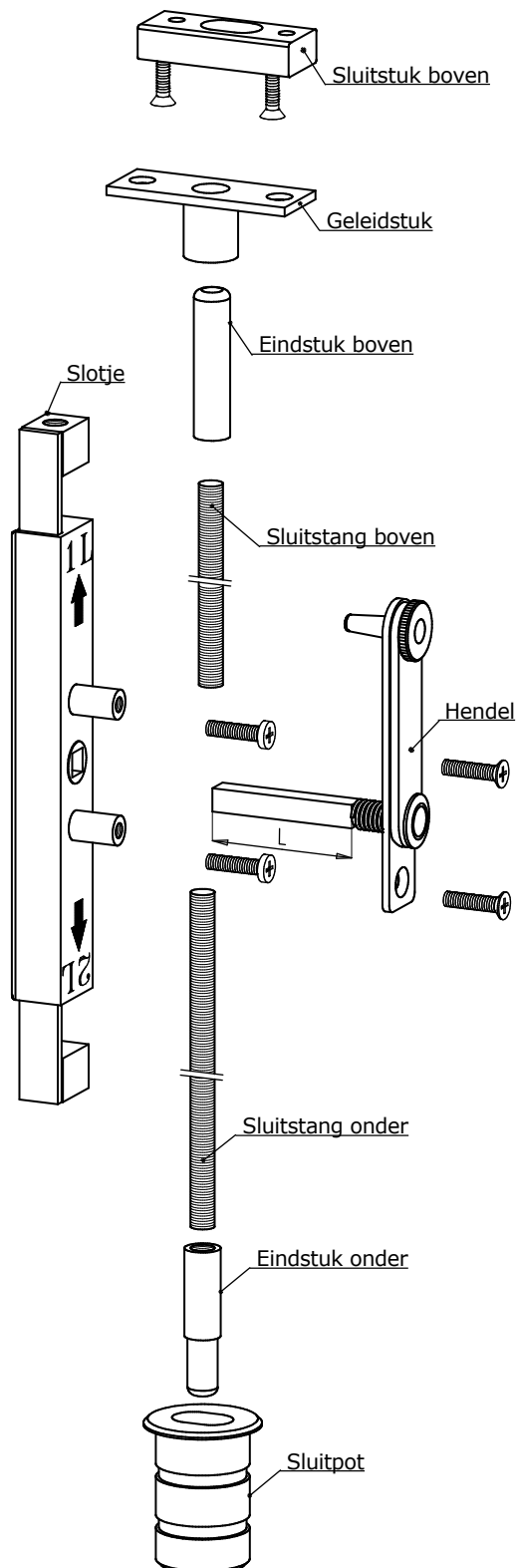
INDELING

1. Stolpsluitingen reeks 86000	K17.11.03
2. Slot nr. 529T-M8	K17.11.05
3. Deurgrendel nr. 751-...	K17.11.06
4. Deurgrendel nr. 752-...	K17.11.07
5. Deurgrendel nr. 753	K17.11.08
6. Deurgrendel nr. 754	K17.11.08
7. Deurgrendel nr. 755	K17.11.09
8. Deurgrendel nr. 756, nr. 86101	K17.11.10
9. Sluitstukjes	K17.11.11
9.1. Sluitstukjes nr. 755-2, nr. 756-2 en nr. 755-4	K17.11.11
9.2. Sluitpot nr. 755-3 en nr. 755-3B	K17.11.11
10. Deurvastzetter nr. 760	K17.11.12



1. Stolpsluitingen reeks 86000

Algemeen (voorbeeldset)



- Sluiting met centrale bediening voor de tweede vleugel van een dubbele deur.

- **De sluiting is zéér profielgebonden en wordt op aanvraag gemaakt door Sobinco volgens de afmetingen en eigenschappen van uw profielen.**

- Indien uw deuren moeten voldoen aan de strengste voorwaarden inzake inbraakveiligheid dan kan U deze stolpsluiting voorzien.

- Het systeem bevat een aantal inbraakwerende middelen en is **SKG gekeurd 2 sterren**:

- Geschroefd aluminium sluitstuk
- Bedieningshendel met vergrendelingspen
- Ingebouwd in de profielbuis

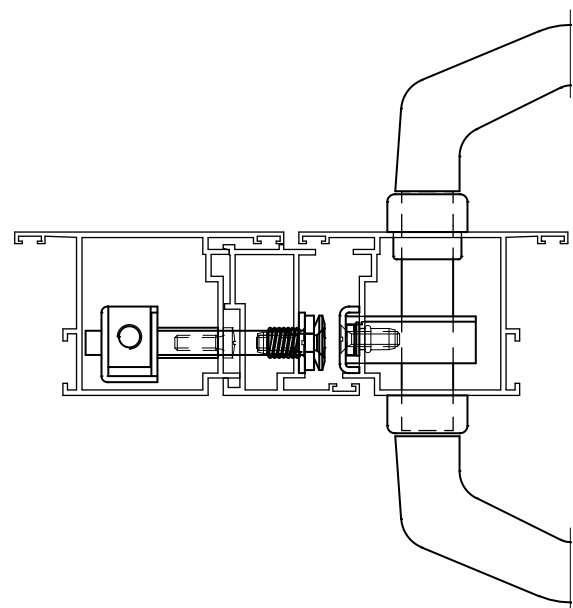


- Het systeem is geschikt voor zowel naar buiten als naar binnen draaiende linkse en rechtse deuren. Let op! Dit is bepalend voor de keuze en de montage van het slotje.

- De bovenste sluitstang wordt ingekort volgens de hoogte van de deurvleugel.

- Alle bevestigingsschroeven worden meegeleverd.

- Inbouwvoorbeeld: naar buiten draaiende deur.



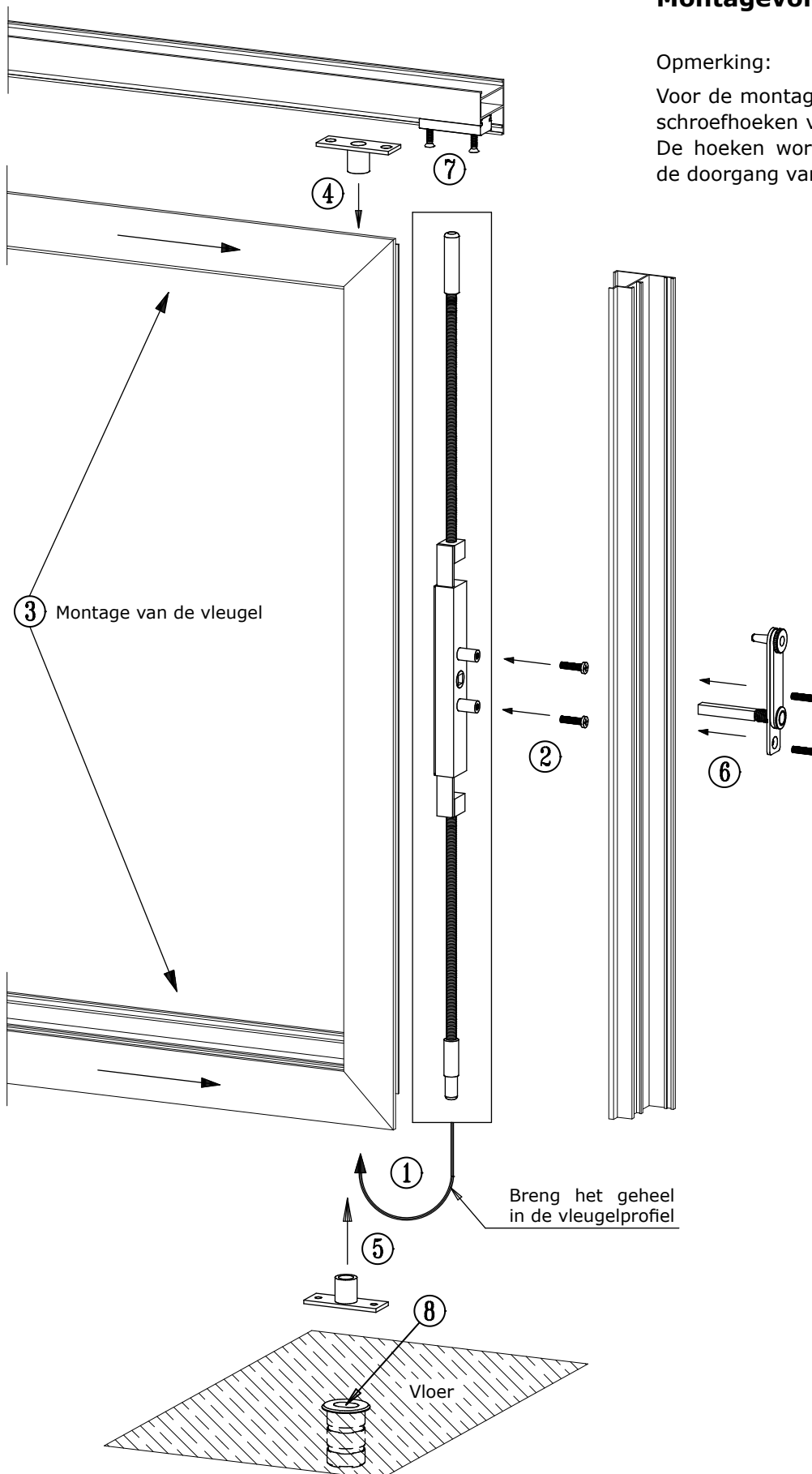


DEURGRENDELS

Montagevolgorde

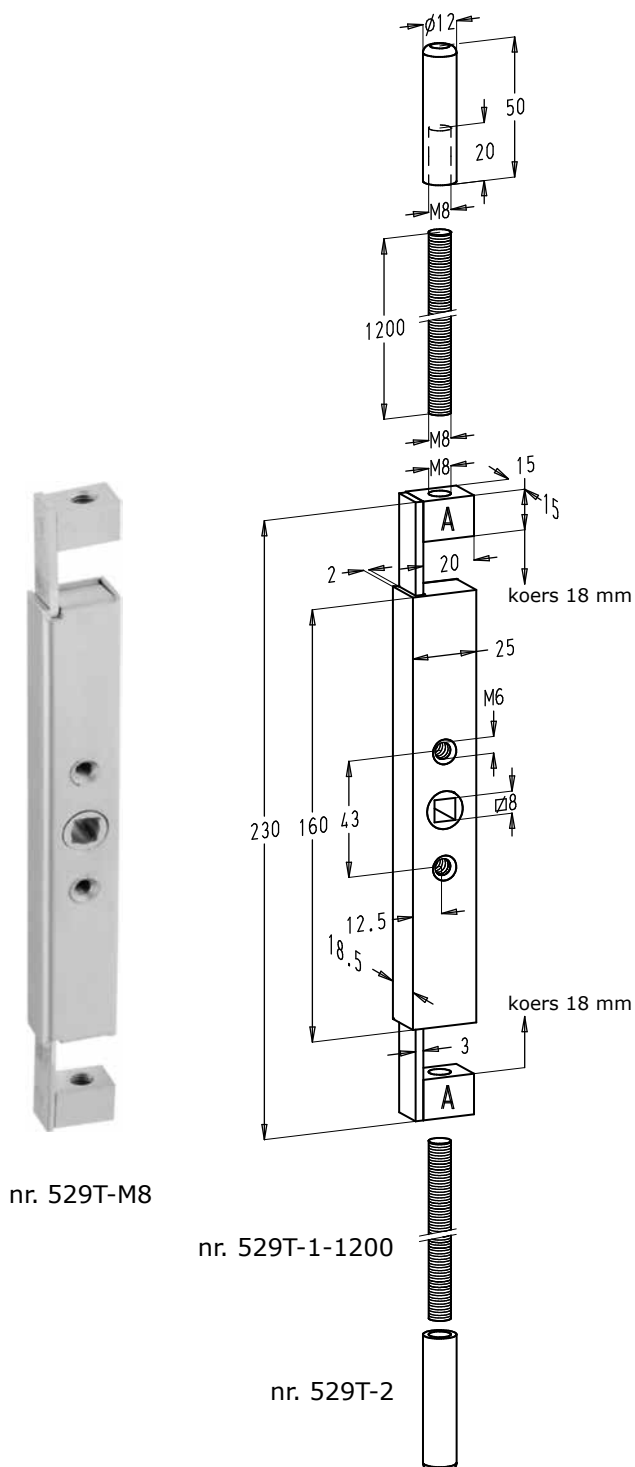
Opmerking:

Voor de montage van de profielen zijn schroefhoeken vereist ipv pershoeken. De hoeken worden voorgeboord voor de doorgang van de sluitstangen!!





2. Slot nr. 529T-M8



Slot nr. 529T-M8

- Slot nr. 529T-M8 met 2 sluitstangen nr. 529T-1-1200 en 2 eindstukken nr. 529T-2 vergrendelt de deur boven in de kader en onder in de dorpel.
- De aanzetstukken A voor de sluitstangen zijn standaard voorzien van schroefdraad M8.
- Het slot wordt meestal gebruikt voor balkondeuren en voor de tweede vleugel van een dubbele deur.
- Bedienbaar met handgreep nr. 516 of met de standaard, Horizon, Edge of Sobinox deurkrukken met kortschild.
- Afwerking: staal verzinkt.

Sluitstang nr. 529T-1-1200

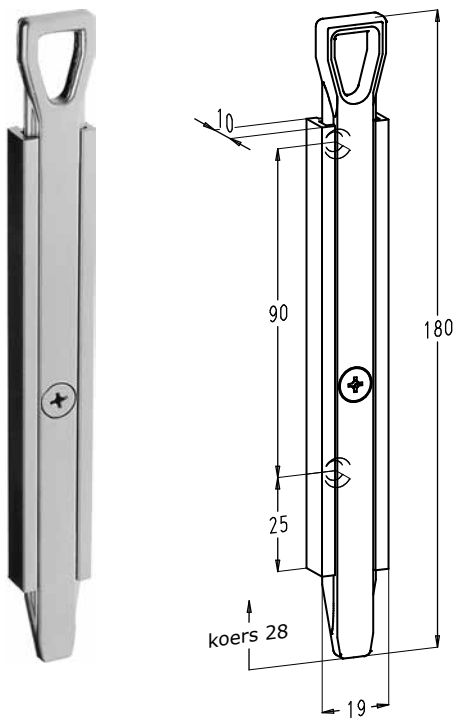
- Sluitstang met schroefdraad M8, lengte 1200 mm.
- Afzonderlijk te bestellen: 2 stuks per slot.
- Afwerking: staal verzinkt.

Eindstuk nr. 529T-2

- Eindstuk met schroefdraad M8.
- Afzonderlijk te bestellen: 2 stuks per slot.
- Afwerking: roestvrij staal.

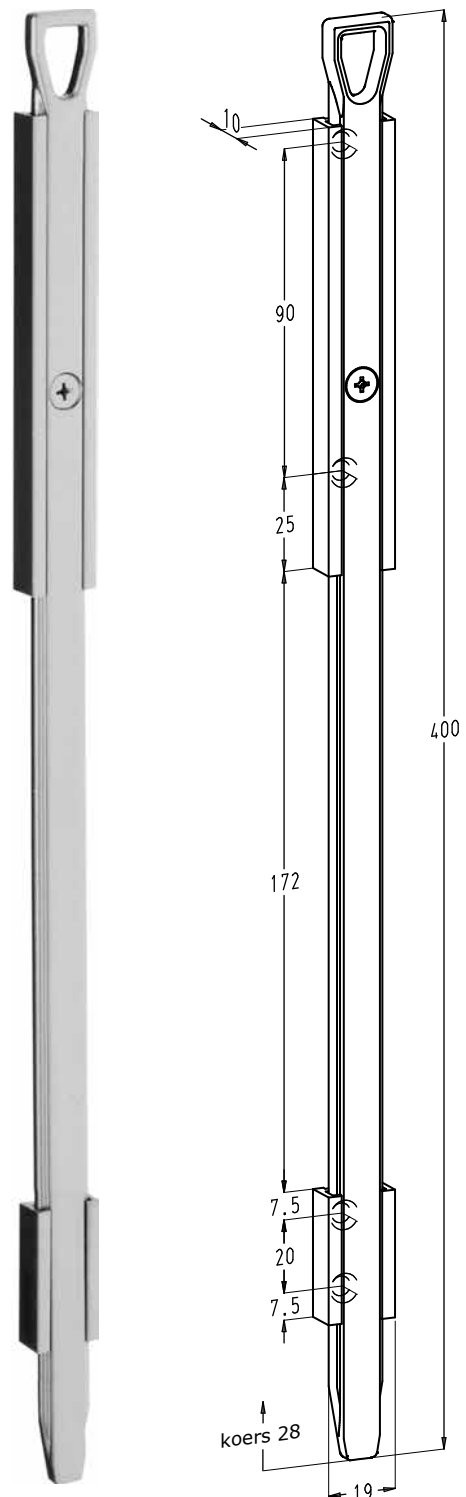


DEURGRENDELS

3. Deurgrendel nr. 751-...

nr. 751-180

- Zeer vlakke grendel, beschikbaar in twee lengtes: 180 mm en 400 mm, voor de boven- of ondervergrendeling van stalen en aluminium deuren.
- Afwerking:
 - Schieter in messing, mat verchromd.
 - Geleiding in aluminium geanodiseerd.
- Zeer eenvoudige plaatsing:
 - de centrale schroef lossen en de schieter uit de geleiding schuiven.
 - de geleiding tegen het profiel schroeven.
 - de schieter terug inschuiven en vastschroeven.



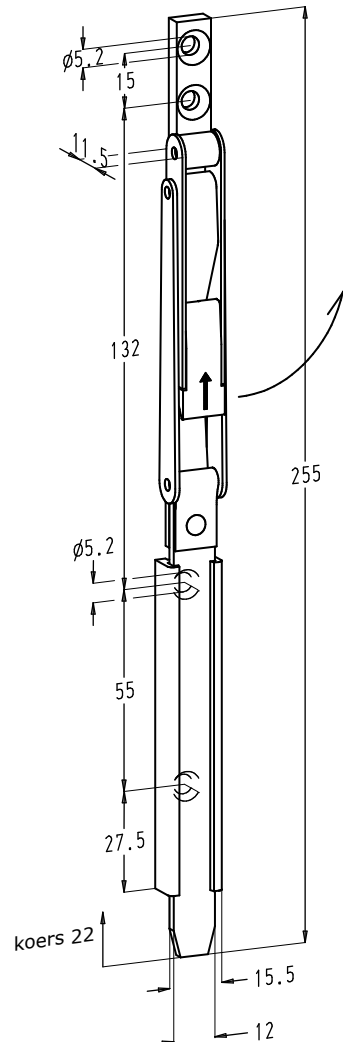
nr. 751-400



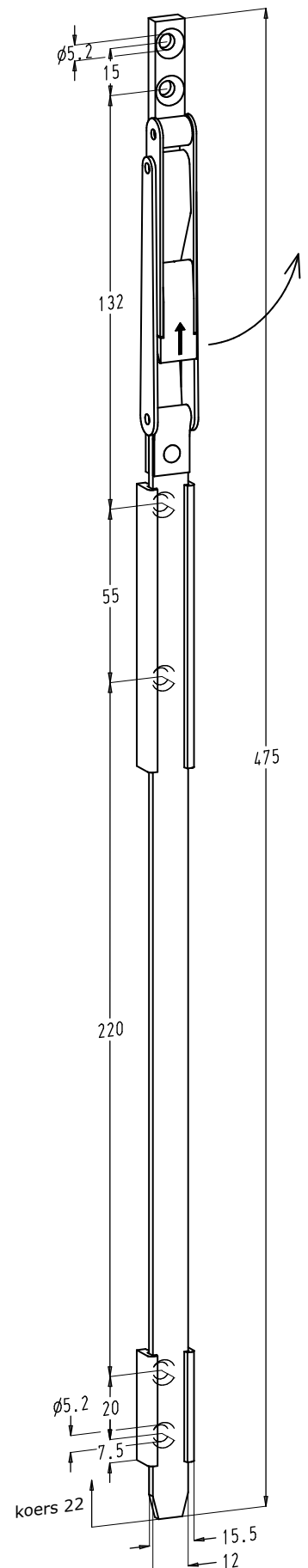
4. Deurgrendel nr. 752-...



nr. 752-255



nr. 752-475

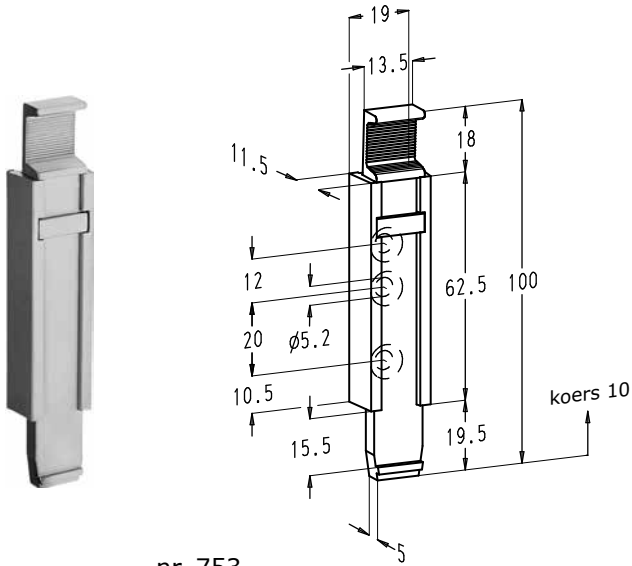


- Grendel, beschikbaar in twee lengtes: 255 mm en 475 mm, met hefboombediening.
- Deze grendel heeft het grote voordeel dat de deur onmogelijk kan loskomen door trillingen of schokken.
- Afwerking:
 - Schieter en mechanisme in roestvrij staal.
 - Geleiding in aluminium geanodiseerd.
- Zeer eenvoudige plaatsing:
 - de geleiding tegen het profiel schroeven.
 - de schieter inschuiven en het bovenplaatje tegen het profiel vastschroeven.



DEURGRENDELS

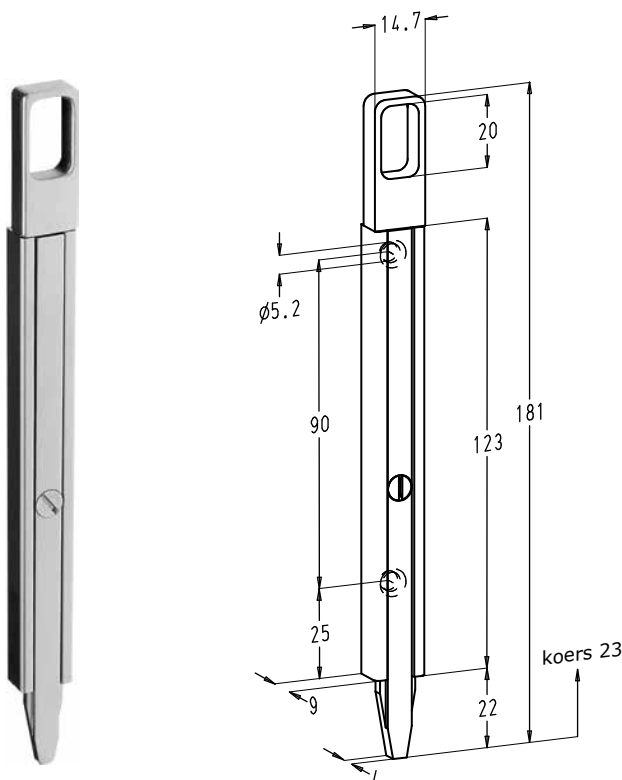
5. Deurgrendel nr. 753



nr. 753

- Eveneens geschikt als raamgrendel.
- Doordat de schieter in de inkeping van de geleiding springt kan het venster of de deur niet loskomen door trillingen of schokken.
- Afwerking: aluminium geanodiseerd of polyester poeder gelakt in meer dan 450 RAL-kleuren, veer in staal.
- Zeer eenvoudige plaatsing: de geleiding tegen het profiel schroeven en de verende schieter inschuiven.

6. Deurgrendel nr. 754

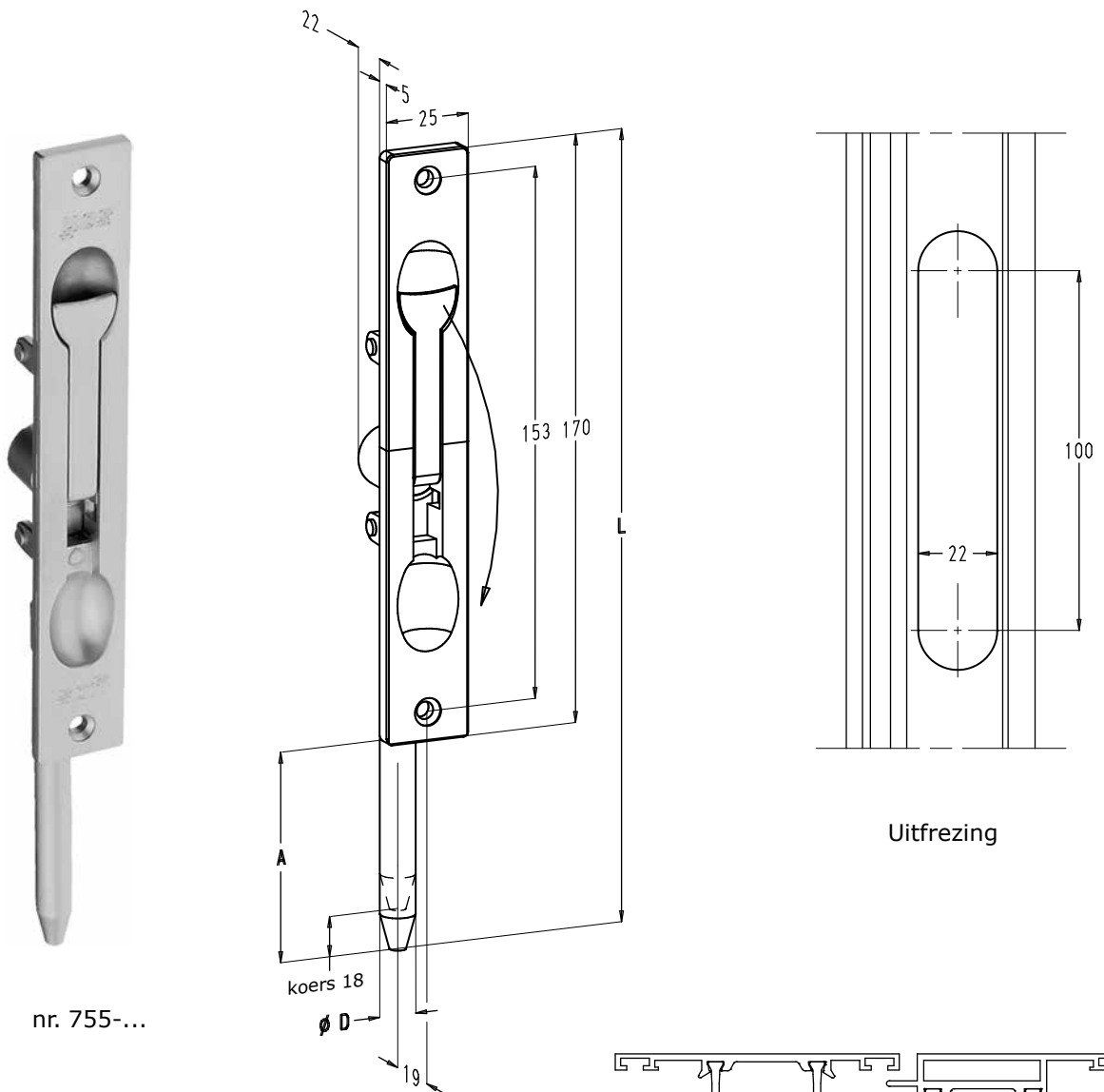


nr. 754

- Zelfde grendel als nr. 751, doch smaller.
- Afwerking: aluminium geanodiseerd of polyester poeder gelakt in meer dan 450 RAL-kleuren, veer in roestvrij staal.
- Zeer eenvoudige plaatsing:
 - de centrale schroef lossen en de schieter uit de geleiding schuiven.
 - de geleiding tegen het profiel schroeven.
 - de schieter terug inschuiven en vastschroeven.

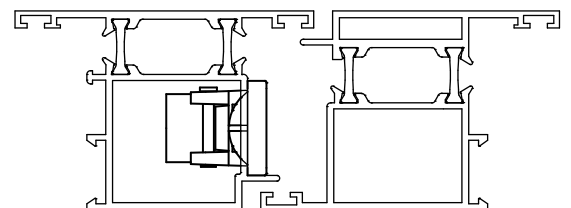


7. Deurgrendel nr. 755



nr. 755-...

Uitfrezing



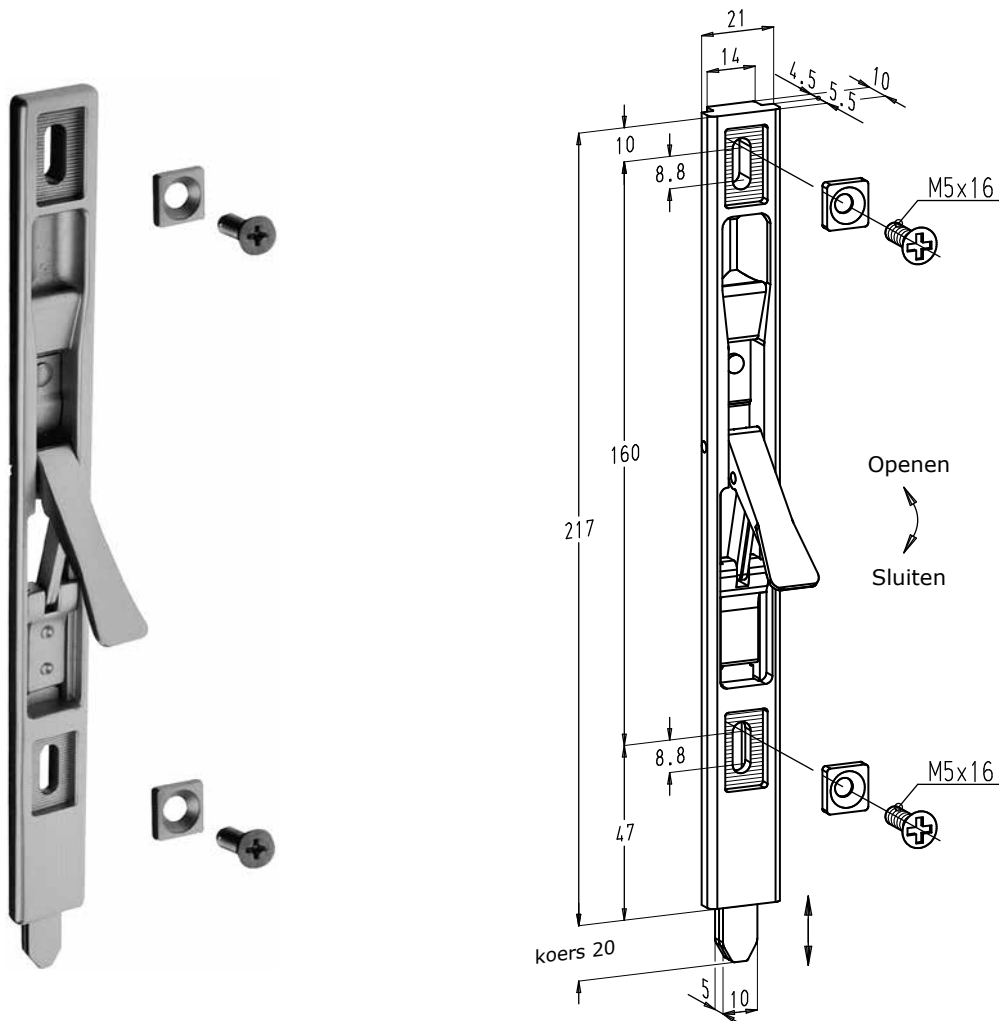
Inbouw grendel nr. 755

- Inbouw deurgrendel met hefboombediening, voor boven- of ondervergrendeling.
- Beschikbaar met schieter in verschillende lengtes (zie tabel). De grendels nr. 755-237 en nr. 755-475 zijn met afgeschuinde schieter waardoor de schieter gemakkelijker ingrijpt.
- Wanneer de grendel gebruikt wordt als bovengrendel, wordt hij omgekeerd gemonteerd.
- Afwerking: hoofdonderdelen in zamak, polyester poeder gelakt in meer dan 450 RAL-kleuren.
- Nr. 755: schieter in staal gegalvaniseerd. Nr. 755-237 en nr. 755-475: schieter in roestvrij staal.

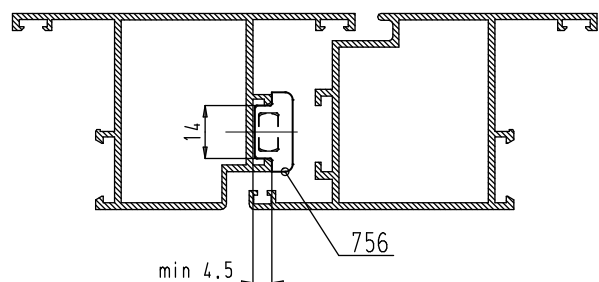
Plaatsing	Bestelnr.	Lengte L (mm)	Lengte A (mm)	Diameter D (mm)
onder/boven	755	383	213	8
onder	755-237	237	67	10
boven	755-475	475	305	8



DEURGRENDELS

8. Deurgrendel nr. 756, nr. 86101

- Grendel met hefboombediening voor een groefbreedte van 14 mm.
- Deze grendel heeft het grote voordeel dat de deur onmogelijk kan loskomen door trillingen of schokken.
- De grendel is 8,8 mm regelbaar in de hoogte door middel van getande regelplaatjes.
- Materialen en afwerking:
 - Geleiding en regelplaatjes: zamak verzinkt.
 - Schieter: roestvrij staal.
 - Mechanisme: roestvrij staal en zamak.
- Deurgrendel nr. 86101 is zwart gegalvaniseerd.
- Zeer eenvoudige plaatsing:
 - de grendel in de profielgroef plaatsen.
 - de grendel vastschroeven samen met de getande regelplaatjes.



Inbouwvoorbeeld

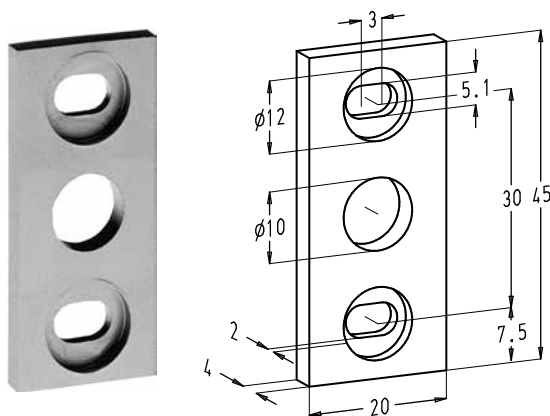


9. Sluitstukjes

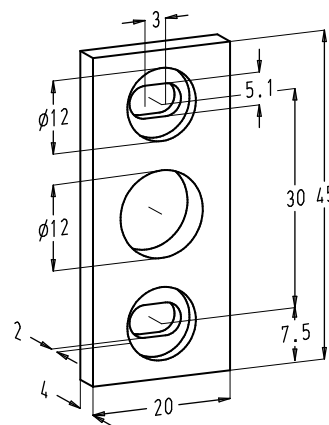
9.1. Sluitstukjes nr. 755-2, nr. 756-2 en nr. 755-4

- De sluitstukjes worden bovenaan op het kaderprofiel gemonteerd.
- Afwerking:
 - nr. 755-2 en nr. 756-2: aluminium geanodiseerd.
 - nr. 755-4: roestvrij staal.

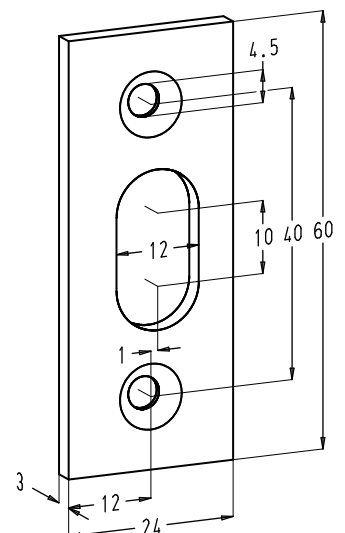
Het sluitstukje nr. 755-2 wordt gebruikt in combinatie met deurgrendel nr. 755-475.



Het sluitstukje nr. 756-2 wordt gebruikt in combinatie met deurgrendel nr. 756.

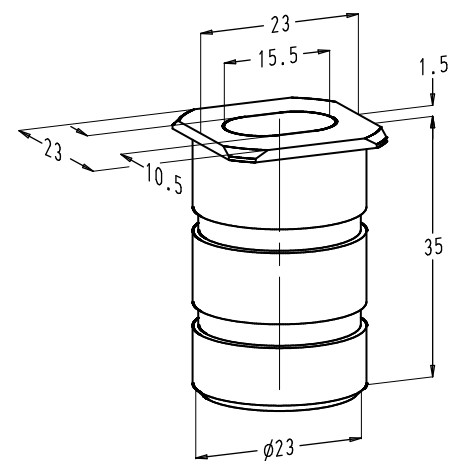
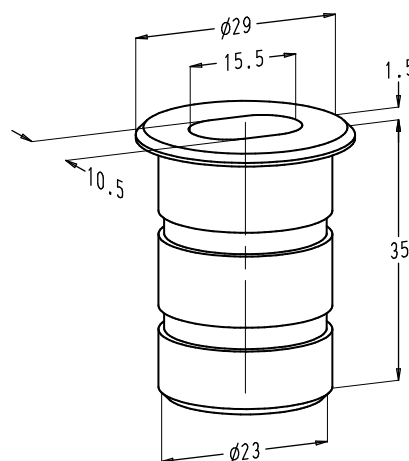


Het sluitstukje nr. 755-4 wordt gebruikt in combinatie met deurgrendel nr. 756.



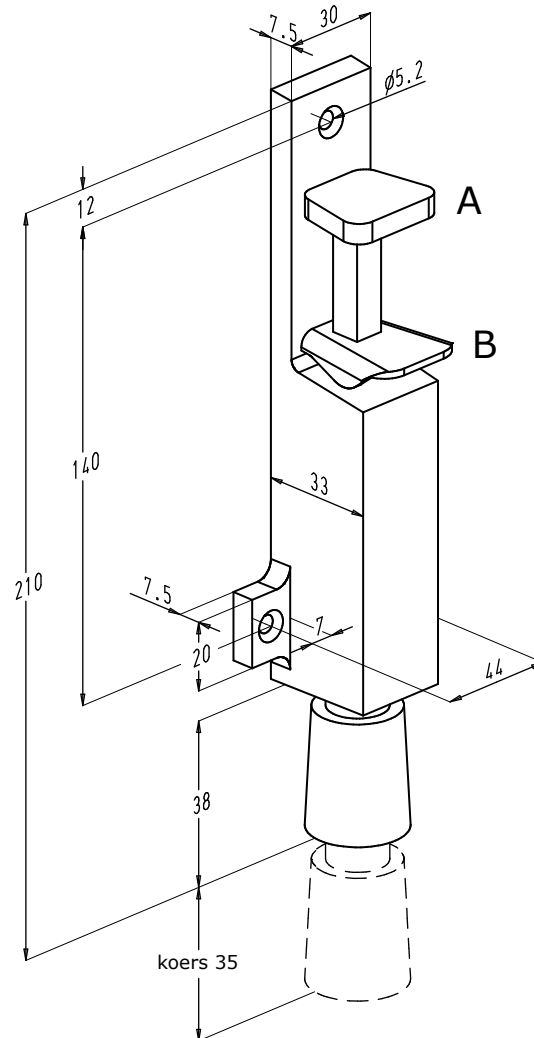
9.2. Sluitpot nr. 755-3 en nr. 755-3B

- De sluitpot wordt gebruikt in combinatie met deurgrendels nr. 751, 752, 753, 754, 755, 755-237 en 756.
- Afwerking: sluitpot in zamak, veer in roestvrij staal.
- De sluitpot heeft als voordeel dat er in de vloer geen opening zichtbaar is die bovendien steeds gevuld wordt door vuilafzetting wat de werking van de deurgrendel bemoeilijkt.
- Het veerbediend klepje sluit de opening van de sluitpot af, waardoor de kans op vuil-infiltratie zeer klein is.





DEURGRENDELS

10. Deurvastzetter nr. 760

- De vastzetting van de deur gebeurt door met de voet op de knop A te drukken. De deur komt terug vrij door met de voet op de uitstekende plaat B te drukken.
- Afwerking: aluminium geanodiseerd of polyester poeder gelakt in meer dan 450 RAL-kleuren. Buffer in neopreen.